



Ikkunat ja ovet

SISÄLTÖ

Lammin Ikkunat ja Ovet / Hannu Saarinen



Ikkunat ja ovet

Lammin Ikkunat ja Ovet

- Historiaa
- Tehtaat
- Tuotteet
- Kilpailuedut
- Innovaatio: LAMMIN Signal Window®
- Referenssikohteita
- Yhteistyössä





Lammin Ikkunat & Ovet

Ikkunat ja ovet

- 1972 perustettu ikkunoita ja ovia valmistava kotimainen yritys
- Toiminnassa korostuu korkealaatuisen valmistuksen ohella palvelu
- Tuotantolaitokset Lammilla (8000 m²) ja Kangasniemellä (7000 m²)
- 6000 ikkuna- ja ovitoimitusta vuodessa
- Liikevaihto 18M€ (vuosi 2015)
- Henkilöstöä 100 ja sopimuskumppaneita n. 60



Lammin ikkunatehdas 8000m²



Ikkunat ja ovet



Kangasniemen ovitehdas 7000m²



Ikkunat ja ovet





Ikkunat ja ovet

Toimintaa jo vuodesta 1969

- Mittatilaustoimintaan yritys siirtyi jo 1970-luvulla
- Tietokoneavusteinen toiminta aloitettiin vuonna 1982
- Vuonna 1996 yritys kruunattiin Motivan* järjestämän remontti-ikkunakilpailun voittajaksi
- Aihiotehdas perustettiin Lammille 2002
- Aihioita, ulko- ja mittatilausovia tuottava tehdaslaajennus Kangasnimelle toteutettiin 2007

** Motiva on asiantuntijayritys, joka kannustaa energian ja materiaalien tehokkaaseen ja kestävään käyttöön.*

Suomalaista puusepäntaitoa jo yli 40 vuotta



Ikkunat ja ovet

- Toiminta aloitettu vuonna 1969
- Lahden Ikkuna Oy:n nimellä vuodet 1969-1980
- Metsäliiton Teollisuus omisti vuosina 1980-1998
- Nykyinen nimi Lammin Ikkuna vuodesta 1998

Tuotekehitys ja innovatiivinen ajattelu vahva osa yrityksen toimintaa



Ikkunat ja ovet

- Vuonna 2008 yritys sai INNOSUOMI-palkinnon Kanta-Hämeessä Eko Watti -energiansäästöikkunastaan
- Vuonna 2014 julkistettiin ”antenni-ikkuna”. Ts. passiivi- ja matalaenergia-ikkuna, joka mahdollistaa matkapuhelin- ja langattomien lähiverkkojen toimivuuden heikentämättä ikkunan energiataloutta

Lammin Ikkunat

- MSE puuikkunat ”ruunanhuulella”
- MSEA alumiinisuojatut puuikkunat
- Eko Watti energiaikkunat
- Energiaikkunat
- Paloikkunat
- Ääneneristysikkunat
- 24 h –ikkunat
- Erikoistuotteet (kaari, vino, pyöreä)
- Värit, helat ja varusteet

Markkinoiden energiatehokkain.

A++

Lammin Ovet

- Lämpöulko-ovet
- Pariovet ja levikkeet
- Terassi- ja parvekeovet
- Palo-ovet
- 24 h –ovet
- Ääneneristysovet
- Erikoistuotteet
- Värit, helat ja varusteet

Suomen suomalaisiin.



Ikkunat ja ovet

Asujan toiveiden mukainen.



Miksi valita Lammin?



Ikkunat ja ovet

LAAJA MALLISTO IKKUNOITA JA OVIA

- Kotimaiset, laadukkaat sekä helppohoitoiset Avainlippu –tuotteet
- Helppoja perustuotteita sekä yksilöllisiä ratkaisuja mittatilauksena
- Luokitellut tuotteet mm. palosuojaukseen ja ääneneristykseen

TEKNINEN LAATU JA VIIMEISTELY

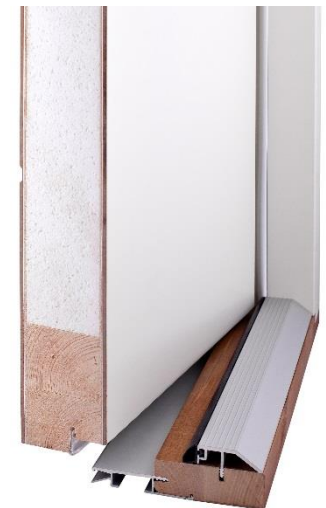
- vankat alumiiniprofiilit ja niiden liitynnät
- ulkopuitteiden lukoilla karmissa vastakappaleet
- kondenssivesisuojaus, tuuletus ja hallittu vedenpoisto
- korkealaatuiset ja tarvittaessa vaihdettavat tiivisteet
- materiaalien hankintaketjussa luotettavat kumppanit
- 2-värimaalaukset
- vesitiivis ja huoltovapaa vesipellin kiinnitys
- Huolellinen viimeistely: monivaiheinen pinnankäsittely ja kalustemainen pinta

ASIAKASPALVELU

- vastuullista asiantuntija- ja suunnittelijapalvelua
- toimitusnopeus ja täsmällisyys
- kattava takuu ja huoltopalvelu
- omat asentajat sekä pitkäaikaiset asennuskumppanit
- Ikkunastudio ja Ovistudio verkossa
- Taloinfo.com –asukasviestintäjärjestelmä (@, SMS, Facebook, Posti)
- vakioikkunat ja –ovet 24 h pikatoimituksena



Ikkunat ja ovet





Referenssikohteita

Solo Sokos Hotel
Torni, Tampere

Hirsiaitta,
Asikkala



Helsingin seudun
opiskelija-
asuntosäätiö,
Helsinki

Kampin keskus,
Helsinki



Hermitage, Pietari

Kelan toimitalo,
Turku



Solo Sokos Hotel Torni, Tampere



- Toimitimme 450 Lammin MEK 3K kiinteästi lasitettua ikkunaa, joista palonsuojaikkunoita 18
- Veturitallin puolelle 64 isoa, avautuvapuitteista MSE puuikkunaa
- Ikkunoiden ominaisuuksissa huomioitu erityisesti asiakkaiden viihtyvyys, kuten ääneneristys ja lämmöneristyskyky sekä turvallisuus

Helsingin Meilahteen 2017 valmistuva
Lastensairaala saa Lammin ikkunat



Ikkunat ja ovet



UUSI LASTENSAIRAALA 2017

- Ikkunayksiköitä toimitettiin 1600, suurimmat ikkunat 2,3m x 2,5m
- Erikoislasit
- Valintaan vaikuttavat tekijät
 - ikkunoiden ulkonäkö, vahvuus ja kestävyys
 - energiatehokkuus
 - turvallisuustekijät ja äänieristys

Uusi innovaatio - Lammin Signal Window®



Ikkunat ja ovet



Signal Window® läpäisee matkapuhelintaajuudet olosuhteista riippuen **jopa kymmenen kertaa tehokkaammin** kuin tavanomaiset ikkunat.

Helsinki 24.1.2012 klo 16:07 | päivitetty 6.8.2012 klo 16:46

Energiapihit ikkunat katkaisivat kännykkäyhteydet

Energiaa säästävät selektiivi-ikkunat estävät matkapuhelinyhteyksiä. Esimerkiksi Espoon Painiityssä asukkaat ovat jo yli puolen vuoden ajan kärsineet huonoista yhteyksistä.

Ilta-Sanomat Digi 7.12.2015 9:21

Tuntuuko siltä, että puhelimien kuuluvuus oli ennen parempi? Olet täysin oikeassa.

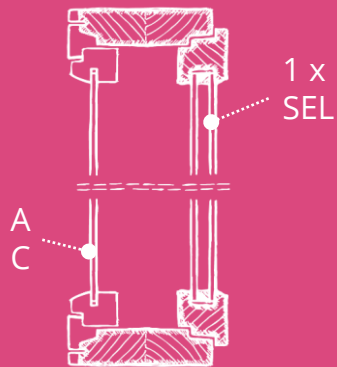
Jotkut älypuhelimet tarvitsivat jopa 10 kertaa vahvemman signaalin kuin peruspuhelimet voidakseen toimia puhelimenä. Keskimäärin älypuhelimet vaativat 7 kertaa vahvempaa signaalia.

Ikkunoissa käytetyt selektiivilasit
vaikeuttavat radiosignaalien etenemistä.

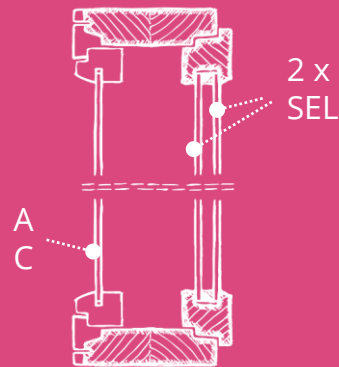
Selektiivilaseja on lähes jokaisella lasinpinnalla



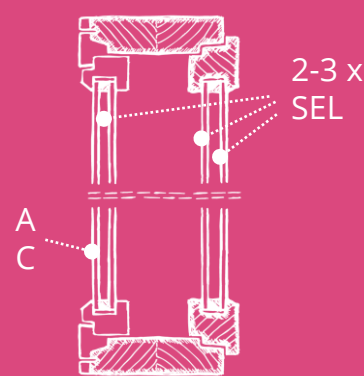
Ikkunat ja ovet



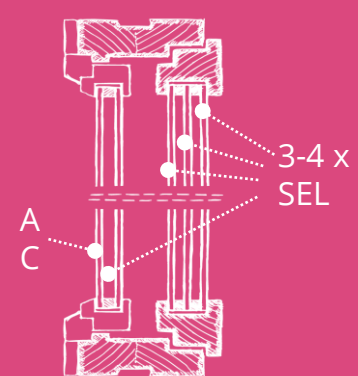
MSEA 1+2
1-2 selektiiviä
 $U \sim 1.0$
~ 20 - 30 dB



MSEA 1+2
2-3
selektiiviä
 $U \sim 0.85$
~ 30 - 40 dB



MSEA 2+2
2-4 selektiiviä
 $U \sim 0.5 \dots 0.7$
~ 40 - 50 dB



MSEA 2+3
3-5 selektiiviä
 $U \sim 0.3 \dots 0.5$
~ 50 - 60 dB

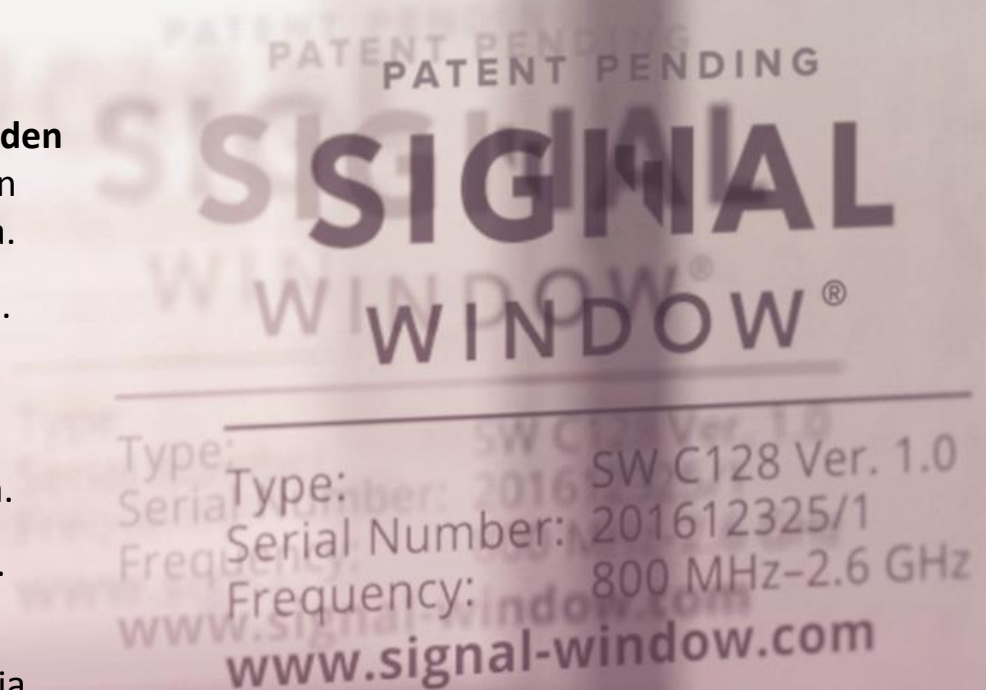
Sisäkuulumuutta voidaan parantaa
ikkunavalinnoilla energiatehokkuudesta
tinkimättä.

Lammin Signal Window®



Ikkunat ja ovet

- **Mahdollistaa puhelinsignaalin voimakkuuden moninkertaistumisen** olosuhteista riippuen tavalliseen vastaavaan ikkunaan verrattuna.
- Toimii **kaikkien operaattoreiden liittymillä**.
- **Ei heikennä** ikkunan **U-arvoa**.
- **Ei poikkea muita ominaisuuksiltaan** tai asennettavuudeltaan tavallisesta ikkunasta.
- **Huoltovapaa**, ei vaadi toimiakseen sähköä.
- **Kaikkiin kohteisiin** parantamaan matkapuhelinsignaalien voimakkuutta nyt ja tulevaisuuden muutoksien varalta.
- **Kustannustehokas**
- **Finnbuild 2016 Highlights** – Tuomariston valinta



Lammin Signal Window® (Finnbuild 2016)



Ikkunat ja ovet



Yhteistyössä:

LASILIIRI



MÄKELÄ ALU



ABLOY®



TEKNOS



FinnProfiles Oy

VTT

Inspecta

Tilajavastuu.fi

AkzoNobel

Yhteistyössä:



Kiitos
mielenkiinnostanne!





Ikkunat ja ovet

www.lammin.fi