



Ikkunat ja ovet

SISÄLTÖ

Lammin Ikkunat ja Ovet
Rainer Salminen



Ikkunat ja ovet

Lammin Ikkunat ja Ovet

- Historiaa
- Tehtaat
- Myyntiorganisaatio
- Tuotteet
- Kilpailuedut
- Innovaatio:

LAMMIN Signal Window®

- Referenssikohteita
- Yhteistyössä





Ikkunat ja ovet

Toimintaa jo vuodesta 1969

- Mittatilaustoimintaan yritys siirtyi jo 1970-luvulla
- Tietokoneavusteinen toiminta aloitettiin vuonna 1982
- Vuonna 1996 yritys kruunattiin Motivan* järjestämän remontti-ikkunakilpailun voittajaksi
- Aihiotehdas perustettiin Lammille 2002
- Aihioita, ulko- ja mittatilausovia tuottava tehdaslaajennus Kangasnimelle toteutettiin 2007

** Motiva on asiantuntijayritys, joka kannustaa energian ja materiaalien tehokkaaseen ja kestävään käyttöön.*

Suomalaista puusepäntaitoa jo yli 40 vuotta



Ikkunat ja ovet

- Toiminta aloitettu vuonna 1969
- Lahden Ikkuna Oy:n nimellä vuodet 1969-1980
- Metsäliiton Teollisuus omisti vuosina 1980-1998
- Nykyinen nimi Lammin Ikkuna Oy vuodesta 1998

Lammin Ikkunat ja Ovet



Ikkunat ja ovet

- 1972 perustettu ikkunoita ja ovia valmistava kotimainen yritys
- Toiminnassa korostuu korkealaatuisen valmistuksen ohella palvelu
- Tuotantolaitokset Lammilla (8000 m²) ja Kangasniemellä (7000 m²)
- 6000 ikkuna- ja ovitoimitusta vuodessa
- Liikevaihto 18 m€ (vuosi 2015)
- Henkilöstöä 100 ja sopimuskumppaneita n. 60



Lammin ikkunatehdas 8000 m²



Ikkunat ja ovet



Kangasniemen ovitehdas 7000 m²



Ikkunat ja ovet



ASIAKKUUDET

Palvelumyynti

Lammi	Espoo
Tommi Aulin	Mikko Heino
Teuvo Laitinen	Markku Veikkola
Markku Hallami	Kasimir Tötterman
Asennus Juha Janhu	Asennus Jukka Nykänen

Jälleenmyynti

Itä- ja Etelä-Suomi Mikko Savolainen
Länsi- ja Pohjois-Suomi Ilkka Laukkarinen
Lounais-Suomi Rainer Salminen

Vientimyynti

Venäjä Skandinavia Baltian maat Valeri Karadjov

Tarjouslaskenta

Liisa Poutanen, Ringa Laurila

Signal Window®

Tuotepäällikkö Marko Mökkönen

Markkinointi ja Viestintä

Markkinointivastaava Pirjo Hämäläinen

**MYynti JA
MARKKINOINTI**
Myyntijohtaja
Rainer Salminen



Ikäkuulat ja ovet

Tuotekehitys ja innovatiivinen ajattelu - vahva osa yrityksen toimintaa



Ikkunat ja ovet

- Vuonna 2008 yritys sai INNOSUOMI-palkinnon Kanta-Hämeessä Eko Watti -energiansäästöikkunastaan
- Vuonna 2014 julkistettiin ”antenni-ikkuna”. Ts. passiivi- ja matalaenergia-ikkuna, joka mahdollistaa matkapuhelin- ja langattomien lähiverkkojen toimivuuden heikentämättä ikkunan energiataloutta
- Esittely Yle areena <http://areena.yle.fi/1-4107173?autoplay=true>

Lammin Ikkunat

- MSE puuikkunat ”ruunanhuulella”
- MSEA alumiinisuojatut puuikkunat
- Eko Watti energiaikkunat
- Energiaikkunat
- Paloikkunat
- Ääneneristysikkunat
- 24 h –ikkunat
- Erikoistuotteet (kaari, vino, pyöreä)
- Värit, helat ja varusteet

Markkinoiden energiatehokkain.

A++

Lammin Ovet

- Lämpöulko-ovet
- Pariovet ja levikkeet
- Terassi- ja parvekeovet
- Palo-ovet
- 24 h –ovet
- Ääneneristysovet
- Erikoistuotteet
- Värit, helat ja varusteet

Suomen suomalaisiin.



Ikkunat ja ovet

Asujan toiveiden mukainen.



Miksi valita Lammin?



Ikkunat ja ovet

LAAJA MALLISTO IKKUNOITA JA OVIA

- Kotimaiset, laadukkaat sekä helppohoitoiset Avainlippu –tuotteet
- Helppoja perustuotteita sekä yksilöllisiä ratkaisuja mittatilauksena
- Luokitellut tuotteet mm. palosuojaukseen ja ääneneristykseen

TEKNINEN LAATU JA VIIMEISTELY

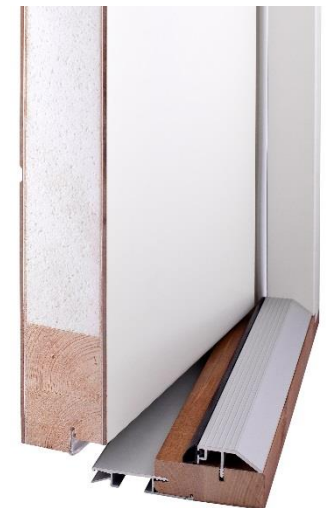
- vankat alumiiniprofiilit ja niiden liitynnät
- ulkopuitteiden lukoilta karmissa vastakappaleet
- kondenssivesisuojaus, tuuletus ja hallittu vedenpoisto
- korkealaatuiset ja tarvittaessa vaihdettavat tiivisteet
- materiaalien hankintaketjussa luotettavat kumppanit
- 2-värimaalaukset
- vesitiivis ja huoltovapaa vesipellin kiinnitys
- Huolellinen viimeistely: monivaiheinen pinnankäsittely ja kalustemainen pinta

ASIAKASPALVELU

- vastuullista asiantuntija- ja suunnittelijapalvelua
- toimitusnopeus ja täsmällisyys
- kattava takuu ja huoltopalvelu
- omat asentajat sekä pitkäaikaiset asennuskumppanit
- Ikkunastudio ja Ovistudio verkossa
- Taloinfo.com –asukasviestintäjärjestelmä (@, SMS, Facebook, Posti)
- vakioikkunat ja –ovet 24 h pikatoimituksena



Ikkunat ja ovet





Ikkunat ja ovet

OviStudio

Lammin OviStudio auttaa sinua valitsemaan kotisi mieltymystesi mukaisen ovimallin ja värin.

www.lammin.fi



Lämpöövet

Parveke- ja terassinövet

Pariovet

Ääneneristysövet

Palo-övet

Tuotetietoa

Galleria

Myynti

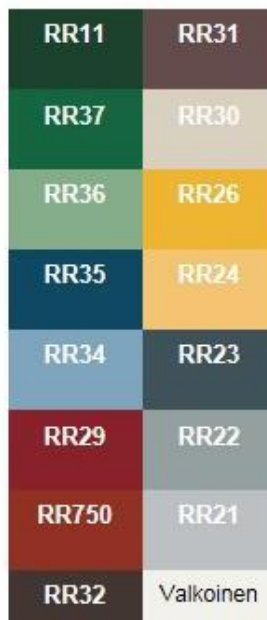
Uutuus

1 VALITSE MALLI

Saatavana tällä hetkellä umpioivina



2 VALITSE VÄRI



3 VALINTASI

Ovimalli:

101

Väri:

**Valkoinen
NCSS 0502-Y**

Lammin dB ulko-övet



Lammin ääneneristysövet

	U-arvo	Rw	RwC	RwCTR
ELE101 dB umpiovi	0,64	45	43	40
ELE105 dB pääovi/lasiovi	0,77	42	41	38
ELE-PO1 dB/15M terassinovi	0,77	42	41	39
SEPO-A 39 dB sisään aukeava (alu)	0,96	38	37	35
EPO-A 39 dB parvekeovi (alu)	0,96	39	38	35

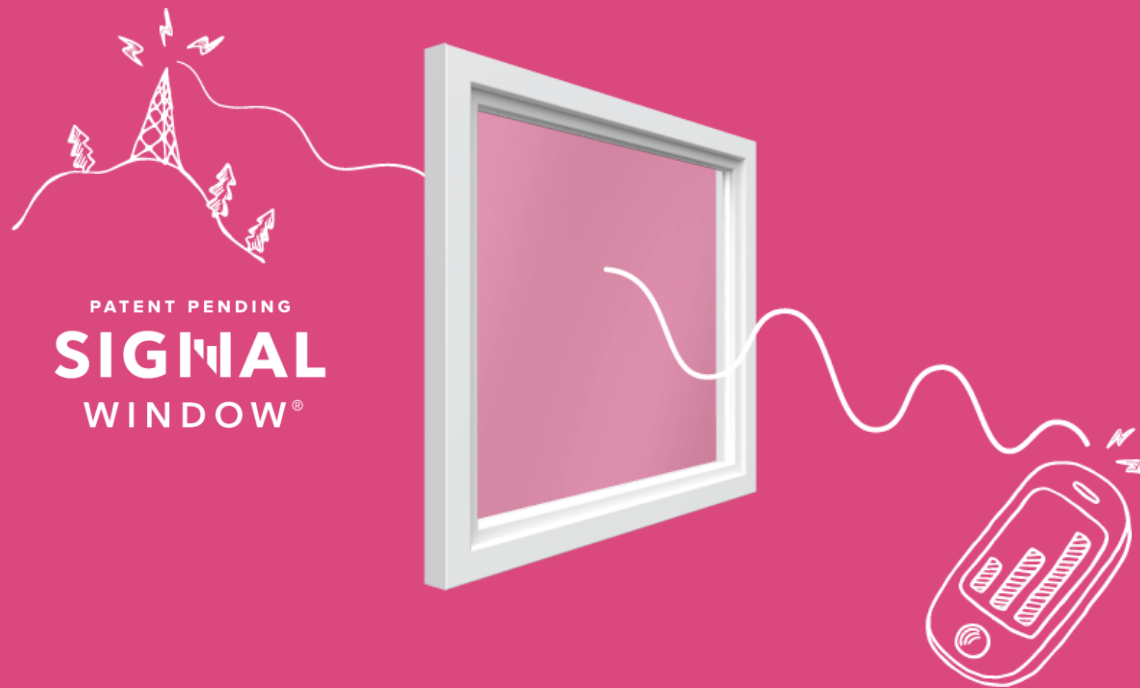
Ääntä eristävät ulkolämpöövet

Alumiinipintaiset ääneneristysövet

Uusi innovaatio – Lammin Signal Window®



Ikkunat ja ovet



PATENT PENDING
SIGNAL
WINDOW®

Signal Window® läpäisee matkapuhelintaajuudet olosuhteista riippuen **jopa kymmenen kertaa tehokkaammin** kuin tavanomaiset ikkunat.

Helsinki 24.1.2012 klo 16:07 | päivitetty 6.8.2012 klo 16:46

Energiapihit ikkunat katkaisivat kännykkäyhteydet

Energiaa säästävät selektiivi-ikkunat estävät matkapuhelinyhteyksiä. Esimerkiksi Espoon Painiityssä asukkaat ovat jo yli puolen vuoden ajan kärsineet huonoista yhteyksistä.

Ilta-Sanomat Digi 7.12.2015 9:21

Tuntuuko siltä, että puhelimien kuuluvuus oli ennen parempi? Olet täysin oikeassa.

Jotkut älypuhelimet tarvitsivat jopa 10 kertaa vahvemman signaalin kuin peruspuhelimet voidakseen toimia puhelimenä. Keskimäärin älypuhelimet vaativat 7 kertaa vahvempaa signaalia.



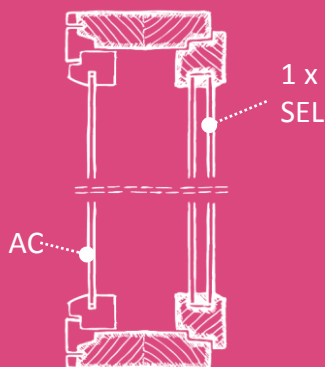
Ikkunat ja ovet

*Ikkunoissa käytetyt selektiivilasit
vaikeuttavat radiosignaalien etenemistä.*

Selektiivilaseja on lähes jokaisella lasinpinnalla



Ikkunat ja ovet

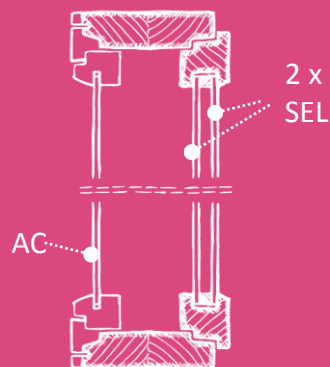


MSEA 1+2

1-2 selektiiviä

$U \sim 1.0$

$\sim 20 - 30 \text{ dB}$

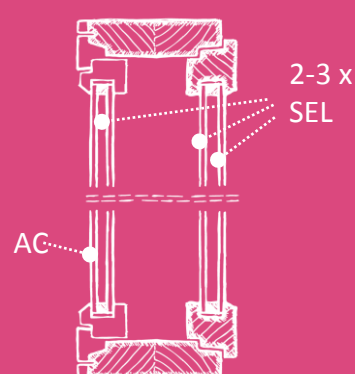


MSEA 1+2

2-3 selektiiviä

$U \sim 0.85$

$\sim 30 - 40 \text{ dB}$

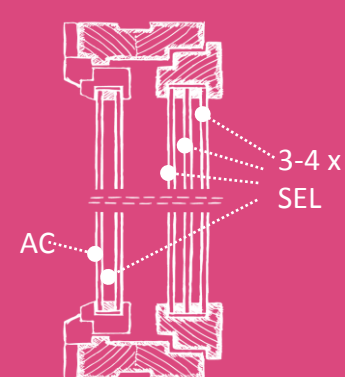


MSEA 2+2

2-4 selektiiviä

$U \sim 0.5 \dots 0.7$

$\sim 40 - 50 \text{ dB}$



MSEA 2+3

3-5 selektiiviä

$U \sim 0.3 \dots 0.5$

$\sim 50 - 60 \text{ dB}$



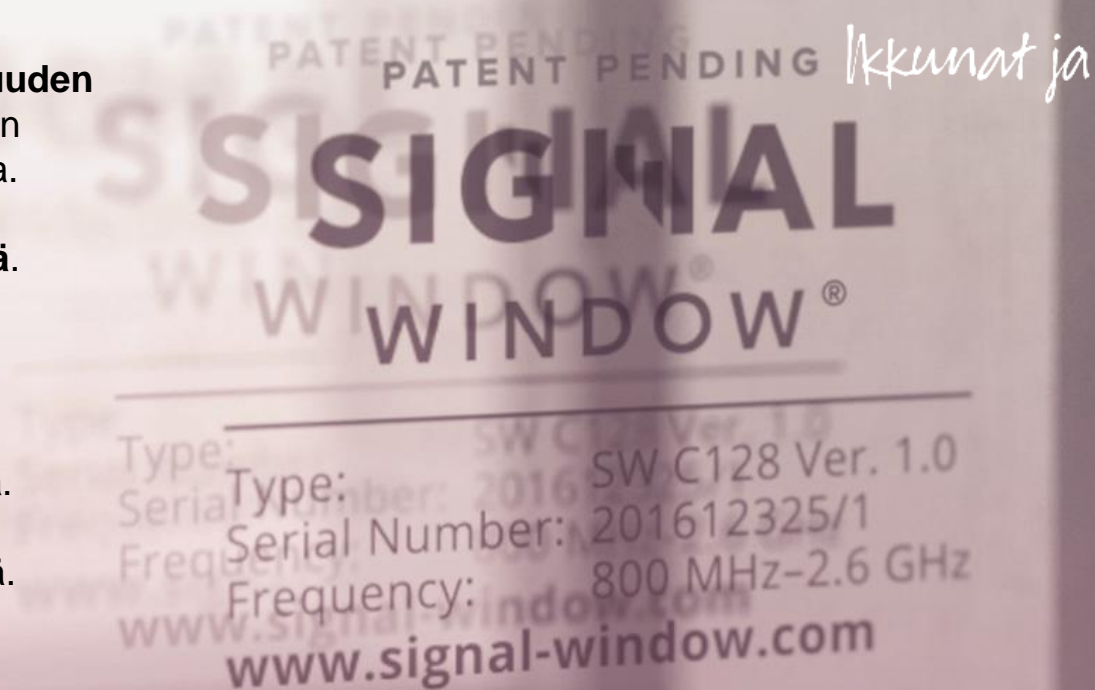
Ikkunat ja ovet

Sisäkuulumusta voidaan parantaa
ikkunavalinnoilla energiatehokkuudesta
tinkimättä.

Lammin Signal Window®



- **Mahdollistaa puhelinsignaalin voimakkuuden moninkertaistumisen** olosuhteista riippuen tavalliseen vastaavaan ikkunaan verrattuna.
- Toimii **kaikkien operaattoreiden liittymillä**.
- **Ei heikennä** ikkunan **U-arvoa**.
- **Ei poikkea** muita ominaisuuksiltaan tai asennettavuudeltaan tavallisesta ikkunasta.
- **Huoltovapaa**, ei vaadi toimiakseen sähköä.
- **Kaikkiin kohteisiin** parantamaan matkapuhelinsignaalien voimakkuutta nyt ja tulevaisuuden muutoksien varalta.
- **Kustannustehokas**
- **Finnbuild 2016 Highlights** – Tuomariston valinta



Referenssikohteita



Solo Sokos Hotel Tornin,
Tampere

Hirsiaitta,
Asikkala



Kampin keskus,
Helsinki

Helsingin seudun
opiskelija-
asuntosäätiö,
Helsinki



Hermitage,
Pietari

Kelan toimitalo,
Turku



Solo Sokos Hotel Torni, Tampere



- Toimitimme 450 Lammin MEK 3K kiinteästi lasitettua ikkunaa, joista palonsuojaikkunoita 18
- Veturitallin puolelle 64 isoa, avautuvapuitteista MSE puuikkunaa
- Ikkunoiden ominaisuuksissa huomioitu erityisesti asiakkaiden viihtyvyys, kuten ääneneristys ja lämmöneristyskyky sekä turvallisuus

Helsingin Meilahteen 2017 valmistuva
Lastensairaala saa Lammin ikkunat



Ikkunat ja ovet



UUSI LASTENSAIRAALA 2017

- Ikkunayksiköitä toimitettiin 1600, suurimmat ikkunat 2,3m x 2,5m
- Erikoislasit
- Valintaan vaikuttavat tekijät
 - ikkunoiden ulkonäkö, vahvuus ja kestävyys
 - energiatehokkuus
 - turvallisuustekijät ja äänieristys

Yhteistyössä:

LASILIIRI



MÄKELÄ ALU



ABLOY®



TEKNOS



FinnProfiles Oy

VTT

Inspecta

Tilaajavastuu.fi



Yhteistyössä:



Kiitos
mielenkiinnostanne!





Ikkunat ja ovet

www.lammin.fi